



**ABNT – Associação
Brasileira de
Normas Técnicas**

Sede:
Rio de Janeiro
Av. Treze de Maio, 13 / 28º andar
CEP 20003-900 – Caixa Postal 1680
Rio de Janeiro – RJ
Tel.: PABX (21) 210-3122
Fax: (21) 220-1762/220-6436
Endereço eletrônico:
www.abnt.org.br

Copyright © 2001,
ABNT–Associação Brasileira
de Normas Técnicas
Printed in Brazil/
Impresso no Brasil
Todos os direitos reservados

FEV 2001

NBR 6484

Solo - Sondagens de simples reconhecimento com SPT - Método de ensaio

Origem: Projeto NBR 6484:1997
ABNT/CB-02 - Comitê Brasileiro de Construção Civil
CE-02:152.04 - Comissão de Estudo de Execução de Sondagem de Simples
Reconhecimento de Solos
NBR 6484 - Soil - Standard penetration test - SPT - Soil sampling and
classification - Test method
Descriptors: Soil. Penetration test
Esta Norma substitui a NBR 6484:1980
Esta Norma cancela e substitui a NBR 7250:1982
Válida a partir de 30.03.2001

Palavras-chave: Solo. Sondagem

17 páginas

Sumário

Prefácio

1 Objetivo

2 Referências normativas

3 Definições

4 Princípio

5 Aparelhagem

6 Procedimento

7 Expressão dos resultados

ANEXO

A Tabela dos estados de compacidade e de consistência

Prefácio

A ABNT - Associação Brasileira de Normas Técnicas - é o Fórum Nacional de Normalização. As Normas Brasileiras, cujo conteúdo é de responsabilidade dos Comitês Brasileiros (ABNT/CB) e dos Organismos de Normalização Setorial (ABNT/ONS), são elaboradas por Comissões de Estudo (CE), formadas por representantes dos setores envolvidos, delas fazendo parte: produtores, consumidores e neutros (universidades, laboratórios e outros).

Os Projetos de Norma Brasileira, elaborados no âmbito dos ABNT/CB e ABNT/ONS, circulam para Consulta Pública entre os associados da ABNT e demais interessados.

Esta Norma incorpora os conceitos revisados da extinta NBR 7250, bem como faculta ao executor a introdução de procedimentos diferentes dos contidos nesta Norma, desde que baseados em estudos de correlações elaborados através de medidas de energia conforme descrito em 6.3.11.

Esta Norma contém o anexo A, de caráter informativo.

1 Objetivo

Esta Norma prescreve o método de execução de sondagens de simples reconhecimento de solos, com SPT, cujas finalidades, para aplicações em Engenharia Civil, são:

- a) a determinação dos tipos de solo em suas respectivas profundidades de ocorrência;
- b) a posição do nível-d'água; e
- c) os índices de resistência à penetração (N) a cada metro.

2 Referências normativas

As normas relacionadas a seguir contêm disposições que, ao serem citadas neste texto, constituem prescrições para esta Norma. As edições indicadas estavam em vigor no momento desta publicação. Como toda norma está sujeita a revisão, recomenda-se àqueles que realizam acordos com base nesta que verifiquem a conveniência de se usarem as edições mais recentes das normas citadas a seguir. A ABNT possui a informação das normas em vigor em um dado momento.

NBR 6502:1995 - Rochas e solos - Terminologia

NBR 7181:1984 - Solo - Análise granulométrica - Método de ensaio

NBR 8036:1983 - Programação de sondagens de simples reconhecimento dos solos para fundações de edifícios - Procedimento

NBR 13441:1995 - Rochas e solos - Simbologia

3 Definições

Para os efeitos desta Norma, aplicam-se as definições da NBR 6502 e as seguintes:

3.1 SPT (*standard penetration test*): Abreviatura do nome do ensaio pelo qual se determina o índice de resistência à penetração (N).

3.2 N: Abreviatura do índice de resistência à penetração do SPT, cuja determinação se dá pelo número de golpes correspondente à cravação de 30 cm do amostrador-padrão, após a cravação inicial de 15 cm, utilizando-se corda de sisal para levantamento do martelo padronizado.

3.3 solos grossos: Aqueles nos quais a fração predominante dos grãos é visível a olho nu, compreendendo as areias e os pedregulhos.

3.4 solos finos: Aqueles nos quais a fração predominante dos grãos não é visível a olho nu; compreendendo as argilas e os siltes.

3.5 solos orgânicos: Aqueles que contêm uma quantidade significativa de matéria orgânica, apresentando geralmente cores escuras (por exemplo, preto e cinza escuro).

3.6 plasticidade: Propriedade dos solos finos argilosos de sofrerem grandes deformações permanentes, sem ruptura, fissuramento ou variação de volume apreciável.

4 Princípio

Perfuração e cravação dinâmica de amostrador-padrão, a cada metro, resultando na determinação do tipo de solo e de um índice de resistência, bem como da observação do nível do lençol freático.

5 Aparelhagem

5.1 Lista de componentes da aparelhagem-padrão

Compõe-se dos seguintes:

- a) torre com roldana;
- b) tubos de revestimento;
- c) composição de perfuração ou cravação;
- d) trado-concha ou cavadeira;
- e) trado helicoidal;
- f) trépano de lavagem;
- g) amostrador-padrão;
- h) cabeças de bateria;
- i) martelo padronizado para a cravação do amostrador;
- j) baldinho para esgotar o furo;
- k) medidor de nível-d'água;
- l) metro de balcão;
- m) recipientes para amostras;
- n) bomba d'água centrífuga motorizada;
- o) caixa d'água ou tambor com divisória interna para decantação; e
- p) ferramentas gerais necessárias à operação da aparelhagem.

5.2 Descrição sumária dos elementos

5.2.1 Torre

A torre pode ter, opcionalmente, guincho motorizado ou sarilho, para auxílio nas manobras com hastes ou tubos de revestimento.

A roldana da torre deve estar sempre suficientemente lubrificada para reduzir ao máximo o atrito no seu eixo.

5.2.2 Tubos de revestimento

Os tubos de revestimento devem ser de aço, com diâmetro nominal interno 63,5 ($D_{ext} = 76,1 \text{ mm} \pm 5 \text{ mm}$ e $D_{int} = 68,8 \text{ mm} \pm 5 \text{ mm}$), podendo ser emendados por luvas, com comprimentos de 1,00 m e/ou 2,00 m.

5.2.3 Composição de perfuração

A composição de perfuração e de cravação do amostrador-padrão deve ser constituída de hastes de aço com diâmetro nominal interno 25 ($D_{ext} = 33,4 \text{ mm} \pm 2,5 \text{ mm}$ e $D_{int} = 24,3 \text{ mm} \pm 5 \text{ mm}$) e peso teórico de 32 N/m, acopladas por roscas e luvas em bom estado, devidamente atarraxadas, formando um conjunto retilíneo, em segmentos de 1,00 m e/ou 2,00 m.

5.2.4 Trado-concha

O trado-concha deve ter diâmetro de $(100 \pm 10) \text{ mm}$.

5.2.5 Trado helicoidal

A diferença entre o diâmetro do trado helicoidal (diâmetro mínimo de 56 mm) e o diâmetro interno do tubo de revestimento deve estar compreendida entre 5 mm e 7 mm, a fim de permitir sua operação por dentro do tubo de revestimento e, mesmo com algum desgaste, ainda permitir abertura de furo com diâmetro mínimo de 56 mm, para que o amostrador-padrão desça livre dentro da perfuração.

5.2.6 Trépano ou peça de lavagem

O trépano ou peça de lavagem deve ser constituído por peça de aço, com diâmetro nominal 25, terminada em bisel e dotada de duas saídas laterais para água, conforme mostrado na figura 1.

A largura da lâmina do trépano deve apresentar uma folga de 3 mm a 5 mm em relação ao diâmetro interno do tubo de revestimento utilizado.

A distância entre os orifícios de saída da água e a extremidade em forma de bisel deve ser no mínimo de 200 mm e no máximo de 300 mm.

5.2.7 Amostrador-padrão

O amostrador-padrão, de diâmetro externo de $50,8 \text{ mm} \pm 2 \text{ mm}$ e diâmetro interno de $34,9 \text{ mm} \pm 2 \text{ mm}$, deve ter a forma e dimensões indicadas nas figuras 2a) e 3a) (para fabricação) e 2b) e 3b) (para verificações expedidas em obras), estando descritas a seguir as partes que o compõem:

- cabeça, devendo ter dois orifícios laterais para saída da água e do ar, bem como devendo conter interiormente uma válvula constituída por esfera de aço recoberta de material inoxidável (ver figura 2);
- corpo, devendo ser perfeitamente retilíneo, isento de amassamentos, ondulações, denteamentos, estriamentos, rebordos ou qualquer deformação que altere a seção e rugosidade superficial, podendo ou não ser bipartido longitudinalmente (ver figura 3); e
- sapata ou bico, devendo ser de aço temperado e estar isenta de trincas, amassamentos, ondulações, denteações, rebordos ou qualquer tipo de deformação que altere a seção (ver figura 2).

5.2.8 Cabeça de bater

A cabeça de bater da composição de cravação, que vai receber o impacto direto do martelo, deve ser constituída por tarugo de aço de $(83 \pm 5) \text{ mm}$ de diâmetro, $(90 \pm 5) \text{ mm}$ de altura e massa nominal entre 3,5 kg e 4,5 kg.

5.2.9 Martelo padronizado

O martelo padronizado, para cravação dos tubos de revestimento e da composição de hastes com amostrador, deve consistir em uma massa de ferro de forma prismática ou cilíndrica, tendo encaixado, na parte inferior, um coxim de madeira dura (peroba rosa ou equivalente), conforme indicado na figura 4 (figura 4a para fabricação e figura 4b para verificações expedidas em obras), perfazendo um total de 65 kg.

NOTA - Dispensam-se as medições no campo, desde que o peso seja comprovado.

O martelo pode ser maciço ou vazado, conforme descrito a seguir:

- o martelo maciço deve ter uma haste-guia de 1,20 m de comprimento fixada à sua face inferior, no mesmo eixo de simetria longitudinal, a fim de assegurar a centralização do impacto na queda; esta haste-guia deve ter uma marca visível distando de 0,75 m da base do coxim de madeira;
- o martelo vazado deve ter um furo central de 44 mm de diâmetro, sendo que, neste caso, a cabeça de bater deve ser dotada, na sua parte superior, de uma haste-guia de 33,4 mm de diâmetro e 1,20 m de comprimento, na qual deve haver uma marca distando 0,75 m do topo da cabeça de bater; e
- a haste-guia do martelo deve ser sempre retilínea e perpendicular à superfície que vai receber o impacto do martelo.

Dimensões em milímetros

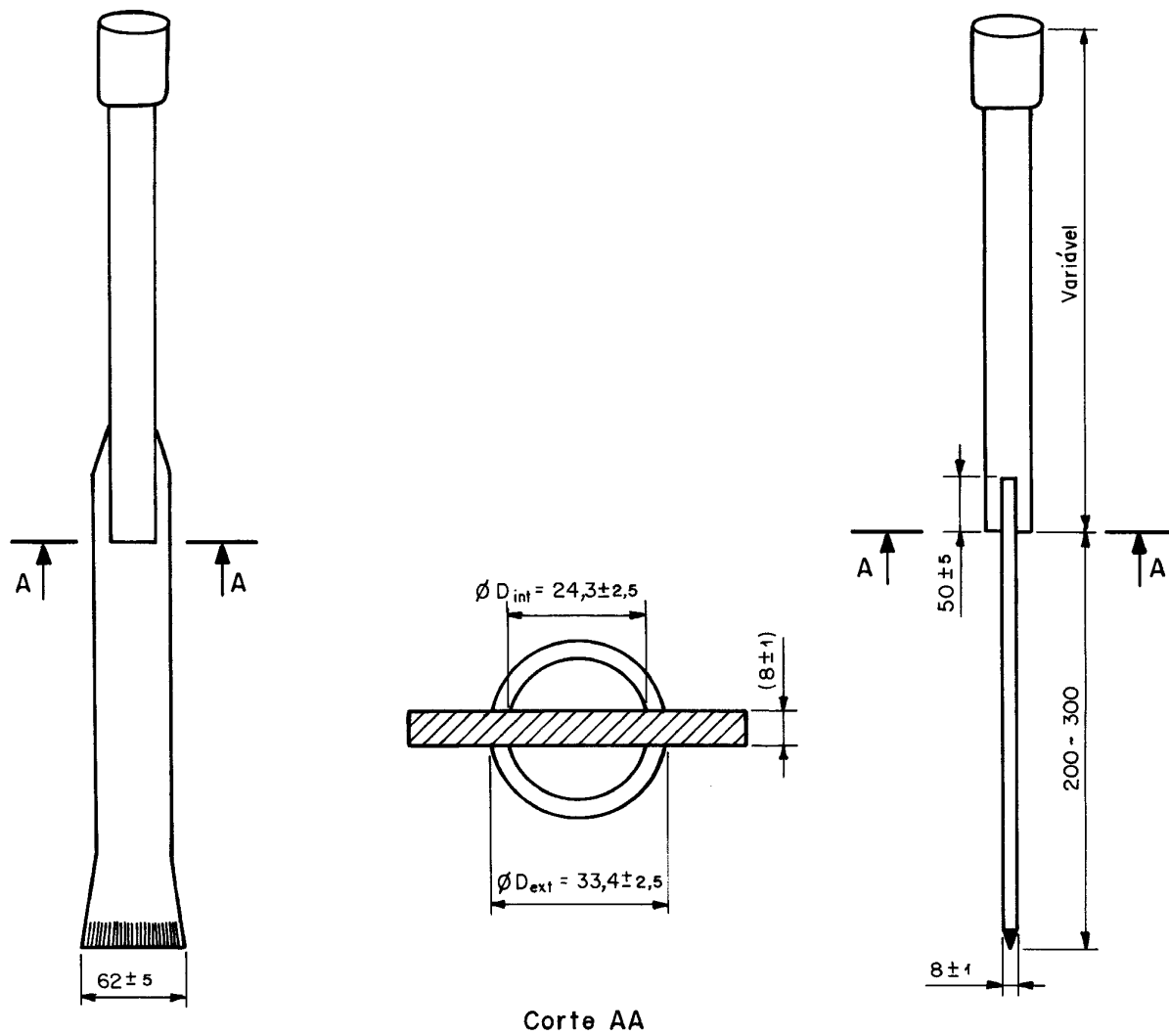
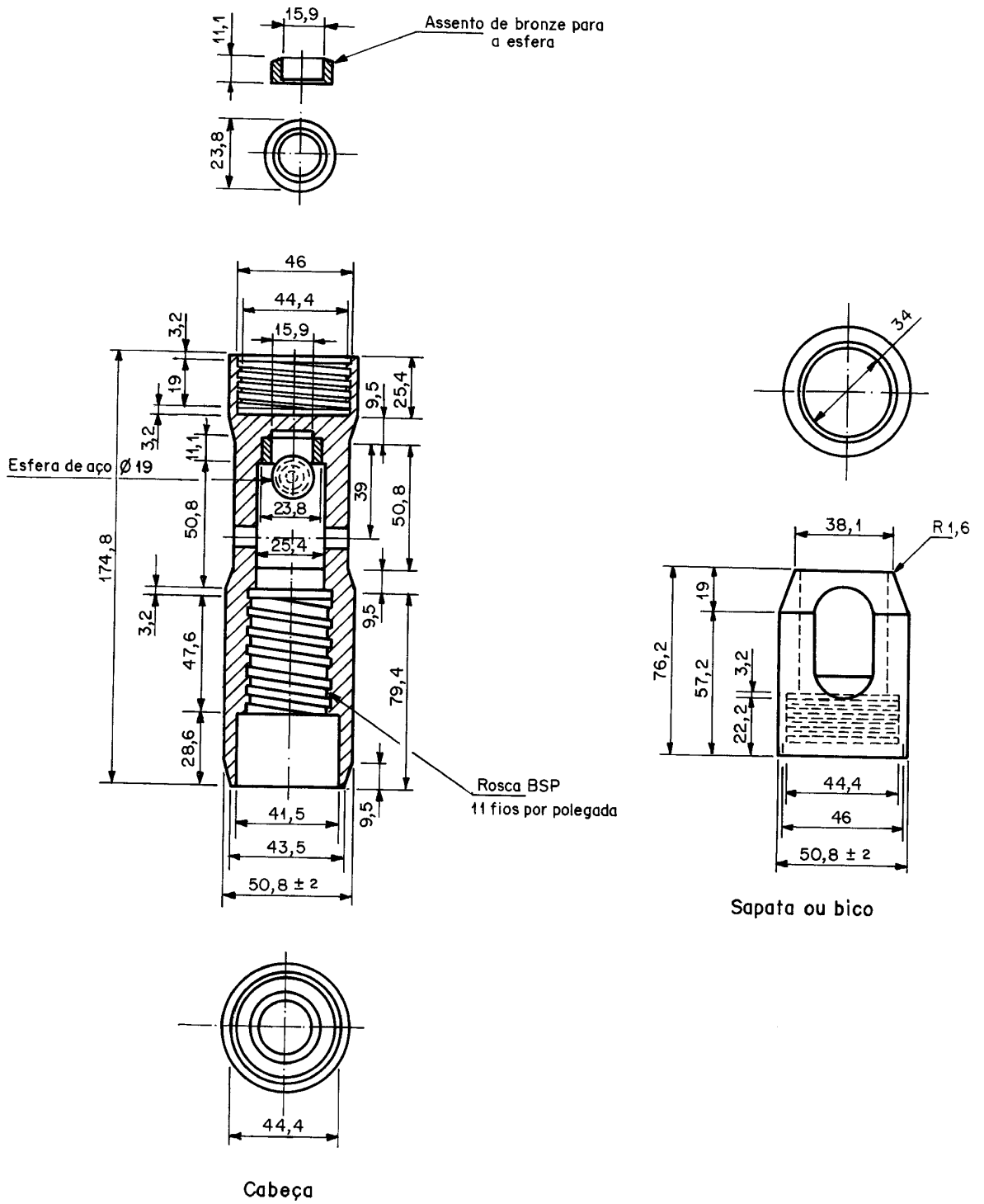


Figura 1 - Trépano de lavagem

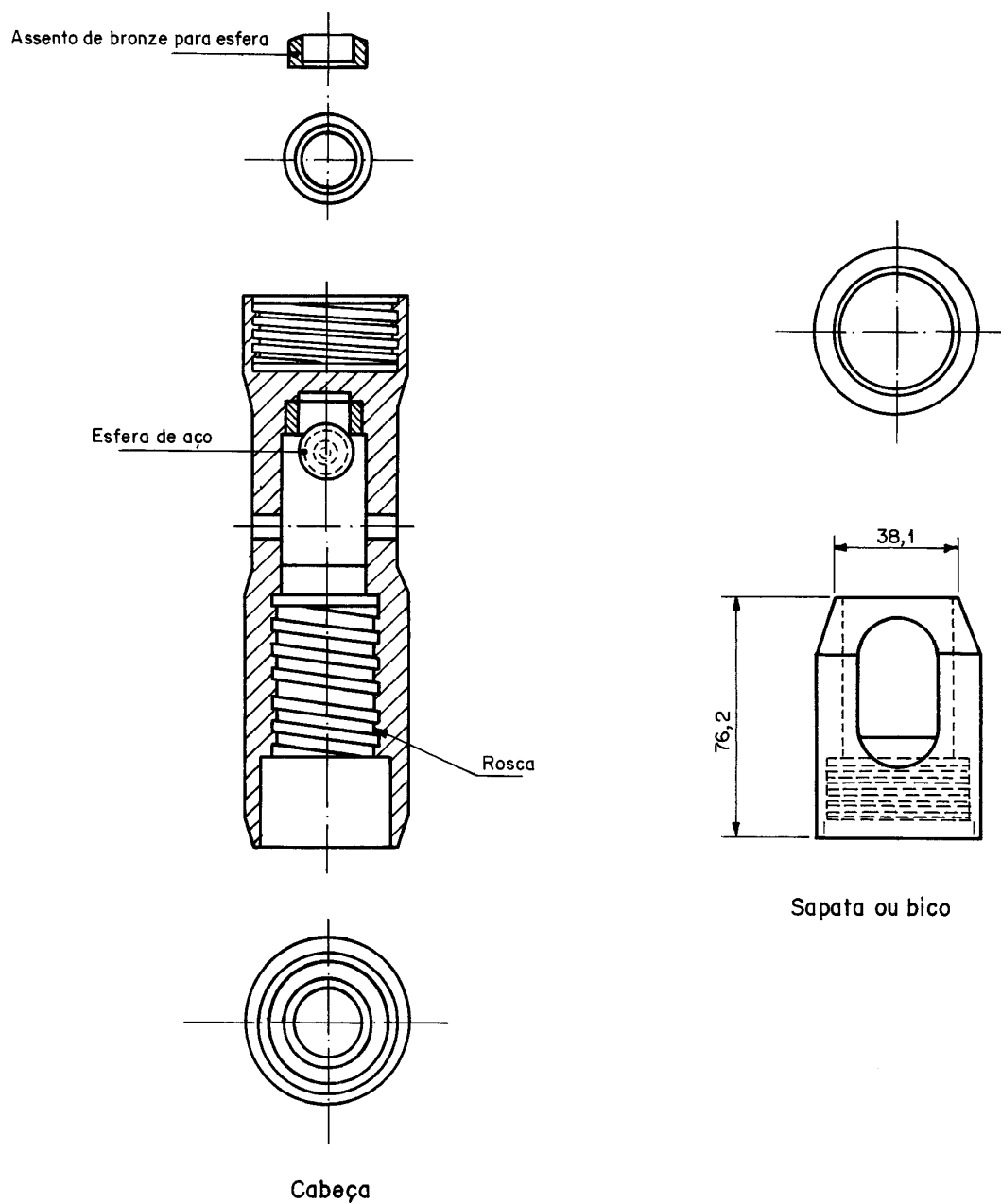
Dimensões em milímetros



Para tolerâncias não indicadas, adotar $\pm 4\%$

Figura 2a - Dimensões para fabricação da cabeça e sapata

Dimensões em milímetros

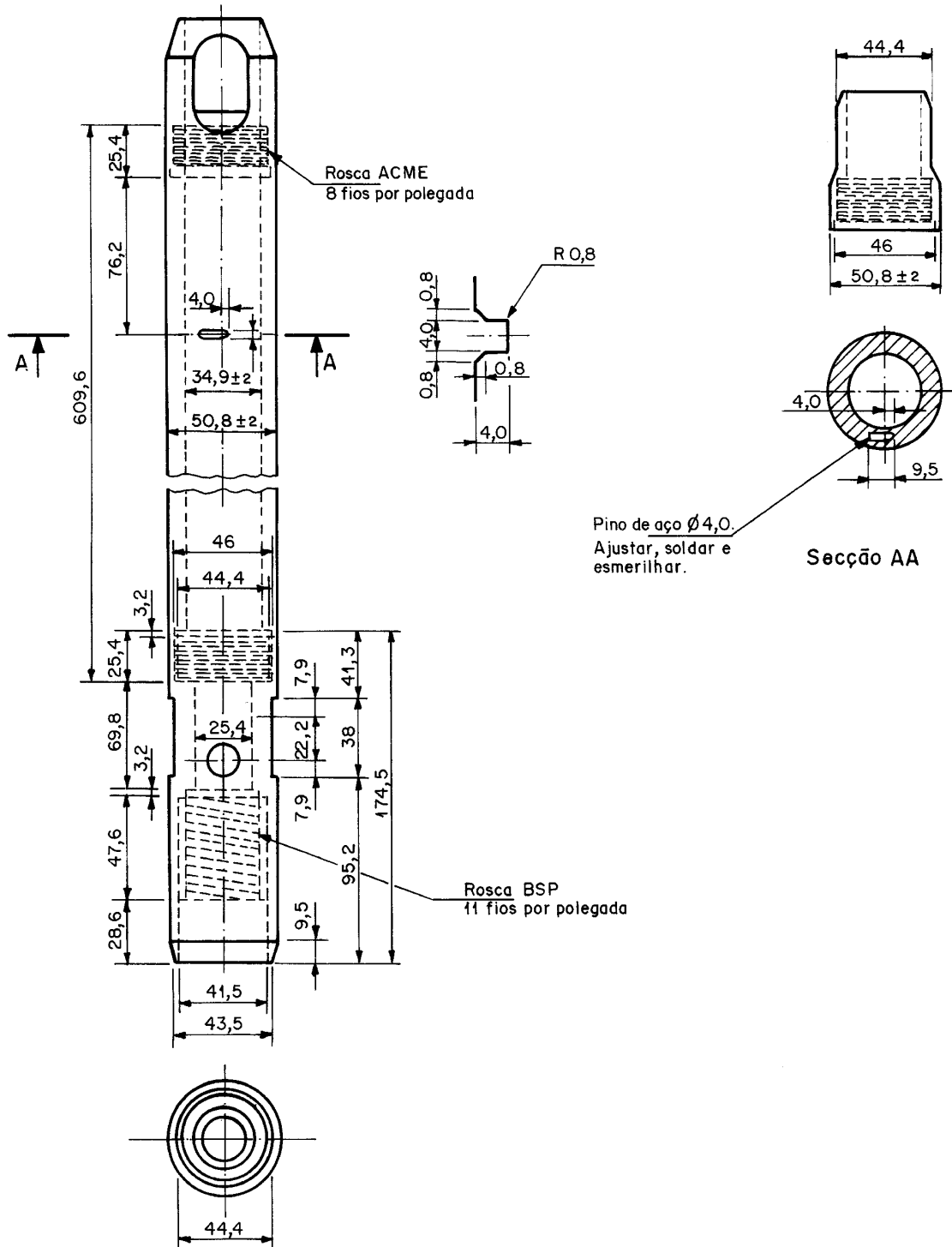


Para tolerâncias não indicadas, adotar $\pm 4\%$

Figura 2b - Dimensões da cabeça e sapata para verificações expeditas em obras

Figura 2 - Cabeça e sapata do amostrador tipo raymond de 50,8 mm

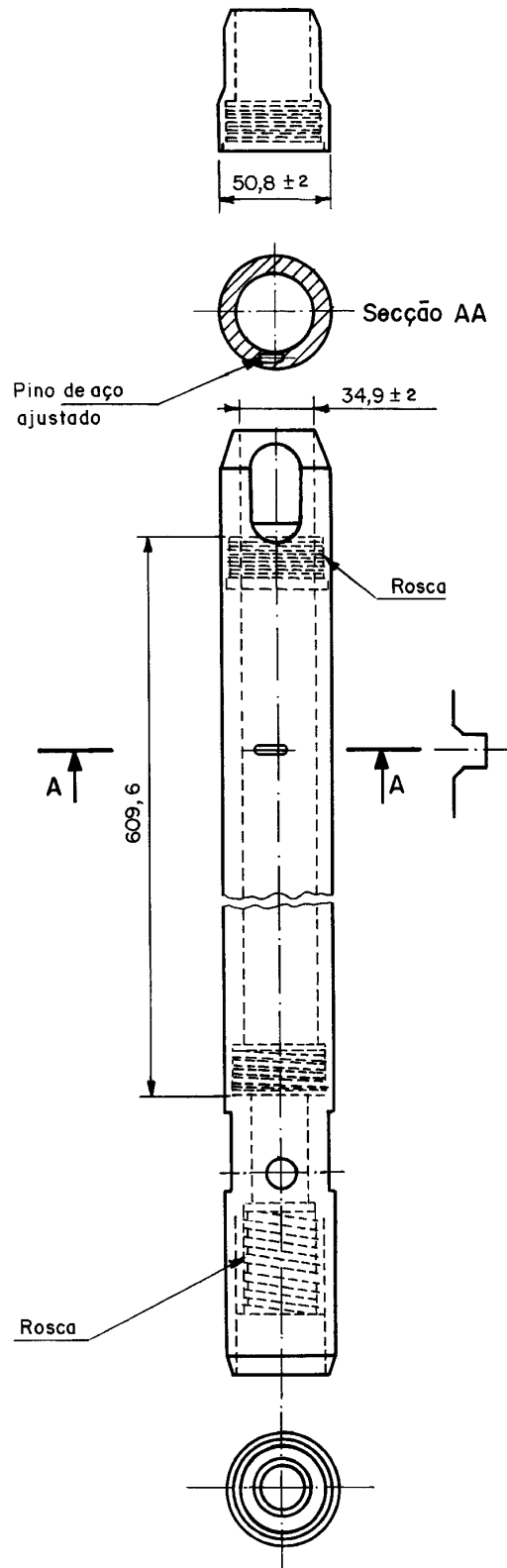
Dimensões em milímetros



Para tolerâncias não indicadas, adotar ± 4%

Figura 3a - Dimensões do corpo para fabricação

Dimensões em milímetros



Para tolerâncias não indicadas, adotar $\pm 4\%$

Figura 3b - Dimensões do corpo para verificações expeditas em obras

Figura 3 - Dimensões do corpo do amostrador tipo raymond de 50,8 mm

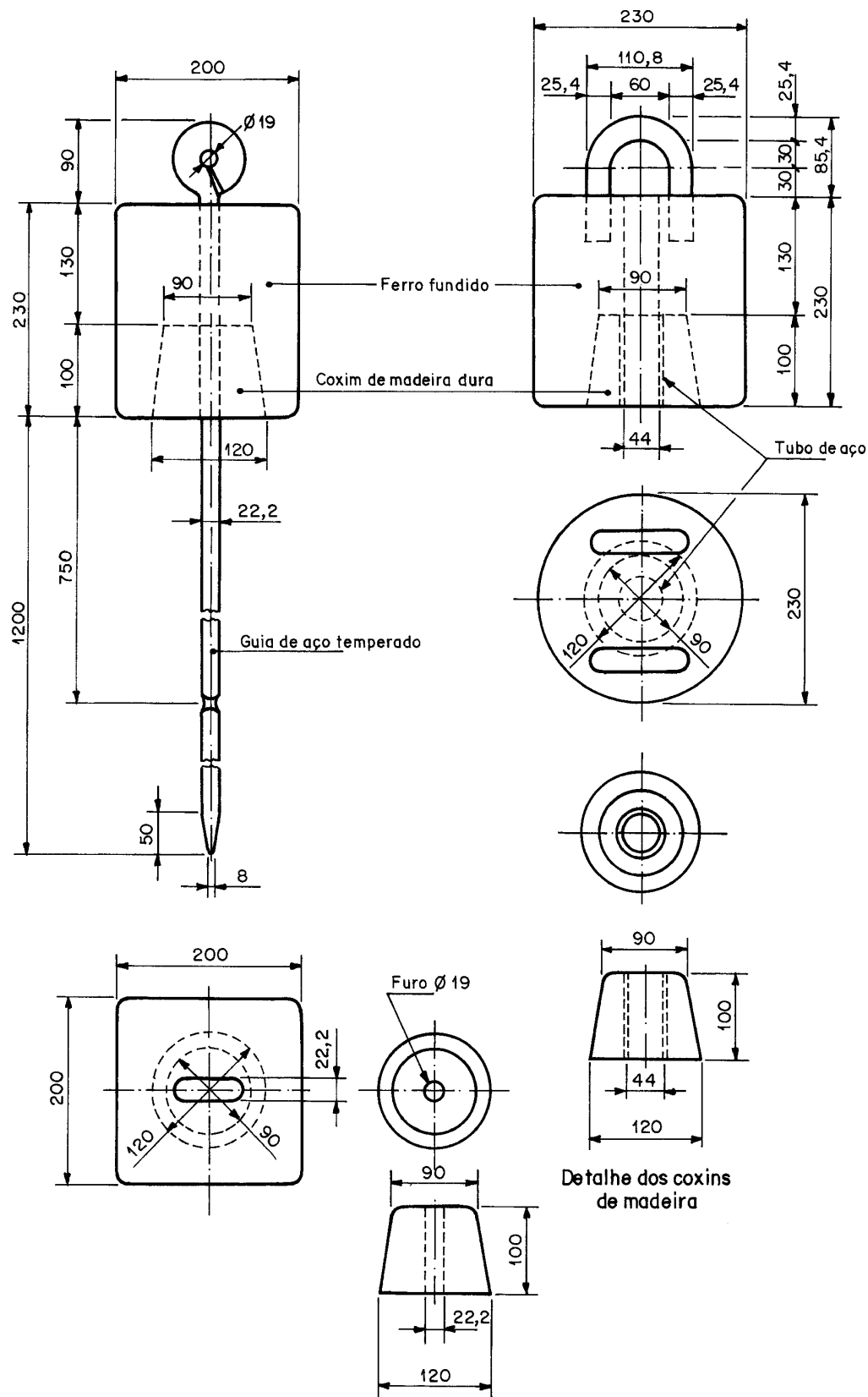
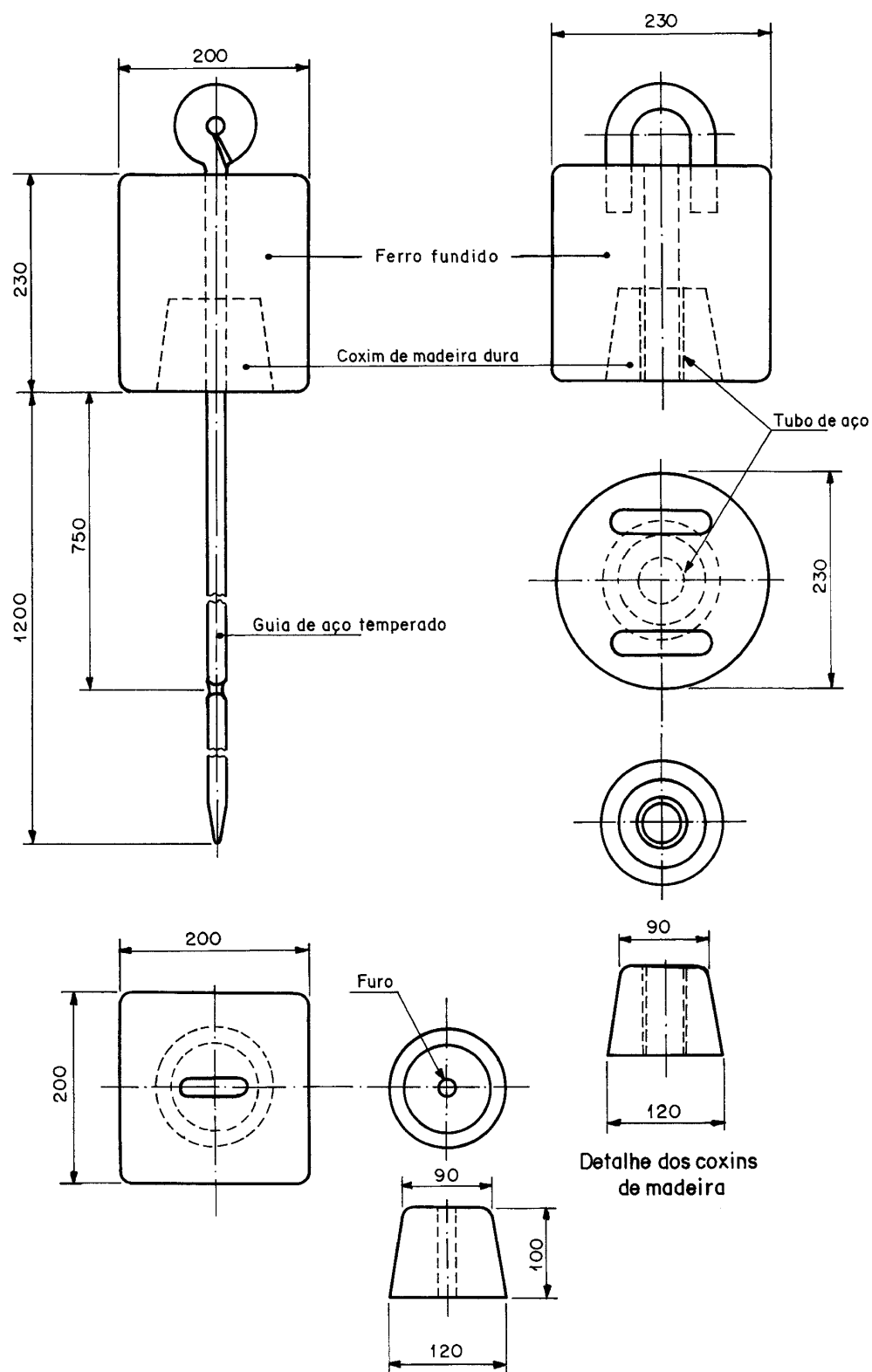


Figura 4a - Dimensões para fabricação do martelo

Dimensões em milímetros



NOTA - Dispensam-se as medições no campo, desde que o peso esteja comprovado.

Figura 4b - Dimensões para verificações expeditas em obra do martelo

Figura 4 - Martelo

6 Procedimento

6.1 Locação do furo e quantidades

Quando da sua locação, cada furo de sondagem (ver NBR 8036) deve ser marcado com a cravação de um piquete de madeira ou material apropriado.

Este piquete deve ter gravada a identificação do furo e estar suficientemente cravado no solo, servindo de referência de nível para a execução da sondagem e posterior determinação de cota através de nivelamento topográfico.

6.2 Processos de perfuração

6.2.1 A sondagem deve ser iniciada com emprego do trado-concha ou cavadeira manual até a profundidade de 1 m, seguindo-se a instalação até essa profundidade, do primeiro segmento do tubo de revestimento dotado de sapata cortante.

6.2.2 Nas operações subseqüentes de perfuração, intercaladas às de ensaio e amostragem, deve ser utilizado trado helicoidal até se atingir o nível d'água freático.

6.2.3 Não é permitido que, nas operações com trado, o mesmo seja cravado dinamicamente com golpes do martelo ou por impulsão da composição de perfuração.

6.2.4 Quando o avanço da perfuração com emprego do trado helicoidal for inferior a 50 mm após 10 min de operação ou no caso de solo não aderente ao trado, passa-se ao método de perfuração por circulação de água, também chamado de lavagem.

Pode-se utilizar outros tipos de trado para perfuração, principalmente em areia, desde que seja garantida a eficiência quanto à limpeza do furo bem como, quanto à não perturbação do solo no ponto de ensaio.

Estes casos, considerados especiais, devem ser devidamente justificados no relatório definitivo.

6.2.5 A operação de perfuração por circulação de água é realizada utilizando-se o trépano de lavagem como ferramenta de escavação.

O material escavado é removido por meio de circulação de água, realizada pela bomba d'água motorizada, através da composição de perfuração.

A operação em si, consiste na elevação da composição de perfuração em cerca de 30 cm do fundo do furo e na sua queda, que deve ser acompanhada de movimentos de rotação alternados (vai-e-vem), aplicados manualmente pelo operador.

À medida que se for aproximando da cota de ensaio e amostragem, recomenda-se que essa altura seja progressivamente diminuída.

Quando se atingir a cota de ensaio e amostragem, a composição de perfuração deve ser suspensa a uma altura de 0,20 m do fundo do furo, mantendo-se a circulação de água por tempo suficiente, até que todos os detritos da perfuração tenham sido removidos do interior do furo.

6.2.6 Toda a vez que for descida a composição de perfuração com o trépano ou instalado novo segmento de tubo de revestimento, os mesmos devem ser medidos com erro máximo de 10 mm.

6.2.7 Durante as operações de perfuração, caso a parede do furo se mostre instável, é obrigatória, para ensaios e amostragens subseqüentes, a descida de tubo de revestimento até onde se fizer necessário, alternadamente com a operação de perfuração.

Atenção especial deve ser dada para não se descer o tubo de revestimento à profundidade além do comprimento perfurado.

6.2.8 Quando necessária à garantia da limpeza do furo e da estabilização do solo na cota de ensaio, principalmente quando da ocorrência de areias submersas, deve-se usar também, além de tubo de revestimento, lama de estabilização.

6.2.9 O tubo de revestimento deve ficar a uma distância de no mínimo 50 cm do fundo do furo, quando da operação de ensaio e amostragem.

Somente em casos de fluência do solo para o interior do furo, deve ser admitido deixá-lo à mesma profundidade do fundo do furo.

6.2.10 Em casos especiais de sondagens profundas em solos instáveis, onde a descida ou posterior remoção dos tubos de revestimento for problemática, podem ser empregadas lamas de estabilização em lugar de tubo de revestimento, desde que não estejam previstos ensaios de infiltração na sondagem.

Registrar estes casos no relatório definitivo.

6.2.11 Durante a operação de perfuração, devem ser anotadas as profundidades das transições de camadas detectadas por exame tátil-visual e da mudança de coloração de materiais trazidos à boca do furo pelo trado helicoidal ou pela água de circulação.

6.2.12 Durante todas as operações da perfuração, deve-se manter o nível d'água no interior do furo, em cota igual ou superior ao do nível d'água do lençol freático encontrado e correspondente.

6.2.13 Atenção especial deve ser dada no caso da existência de diversos lençóis freáticos independentes e intercalados, quando se faz necessário o adequado manejo de revestimento e de processo de perfuração.

6.2.14 Antes de se retirar a composição de perfuração, com o trado helicoidal ou o trépano de lavagem apoiado no fundo do furo, deve ser feita uma marca na haste à altura da boca do revestimento, para que seja medida, com erro máximo de 10 mm, a profundidade em que se irá apoiar o amostrador na operação subsequente de ensaio e amostragem.

6.3 Amostragem e SPT

6.3.1 Deve ser coletada, para exame posterior, uma parte representativa do solo colhido pelo trado-concha durante a perfuração, até 1 m de profundidade.

6.3.2 A cada metro de perfuração, a partir de 1 m de profundidade, devem ser colhidas amostras dos solos por meio do amostrador-padrão, com execução de SPT.

6.3.3 O amostrador-padrão, conectado à composição de cravação, deve descer livremente no furo de sondagem até ser apoiado suavemente no fundo, devendo-se cotejar a profundidade correspondente com a que foi medida na operação anterior (ver 6.2.14).

6.3.4 Caso haja discrepância entre as duas medidas supra-referidas (ficando o amostrador mais de 2 cm acima da cota de fundo, atingida no estágio precedente), a composição deve ser retirada, repetindo-se a operação de limpeza do furo.

6.3.5 Após o posicionamento do amostrador-padrão conectado à composição de cravação, coloca-se a cabeça de bater e, utilizando-se o tubo de revestimento como referência, marca-se na haste, com giz, um segmento de 45 cm dividido em três trechos iguais de 15 cm.

6.3.6 Em seguida, o martelo deve ser apoiado suavemente sobre a cabeça de bater, anotando-se eventual penetração do amostrador no solo.

6.3.7 Não tendo ocorrido penetração igual ou maior do que 45 cm, após procedimento de 6.3.6, prossegue-se a cravação do amostrador-padrão até completar os 45 cm de penetração por meio de impactos sucessivos do martelo padronizado caindo livremente de uma altura de 75 cm, anotando-se, separadamente, o número de golpes necessários à cravação de cada segmento de 15 cm do amostrador-padrão.

NOTA 1 - Frequentemente não ocorre a penetração exata dos 45 cm, bem como de cada um dos segmentos de 15 cm do amostrador padrão, com certo número de golpes.

Na prática, é registrado o número de golpes empregados para uma penetração imediatamente superior a 15 cm, registrando-se o comprimento penetrado (por exemplo, três golpes para a penetração de 17 cm).

A seguir, conta-se o número adicional de golpes até a penetração total ultrapassar 30 cm e em seguida o número de golpes adicionais para a cravação atingir 45 cm ou, com o último golpe, ultrapassar este valor.

O registro é expresso pelas frações obtidas nas três etapas.

EXEMPLO:

3/17 - 4/14 - 5/15.

As penetrações parciais ou acumuladas devem ser medidas com erro máximo de 5 mm.

6.3.8 A cravação do amostrador-padrão, nos 45 cm previstos para a realização do SPT, deve ser contínua e sem aplicação de qualquer movimento de rotação nas hastes.

6.3.9 A elevação do martelo até a altura de 75 cm, marcada na haste-guia, é feita normalmente por meio de corda flexível, de sisal, com diâmetro de 19 mm a 25 mm, que se encaixa com folga no sulco da roldana da torre.

Observar que os eixos longitudinais do martelo e da composição de cravação com amostrador devem ser rigorosamente coincidentes.

6.3.10 Precauções especiais devem ser tomadas para que, durante a queda livre do martelo, não haja perda de energia de cravação por atrito, principalmente nos equipamentos mecanizados, os quais devem ser dotados de dispositivo disparador que garanta a queda totalmente livre do martelo.

6.3.11 Qualquer mudança nas condições preconizadas nesta Norma (por exemplo: tipo de haste e martelo, não uso de coxim de madeira, uso de cabo de aço, sistema mecanizado de acionamento do martelo, etc.), que altere o nível de energia incidente disponível para cravação do amostrador-padrão, só deve ser aceita se acompanhada da respectiva correlação, obtida pela medida desta energia incidente através de sistema devidamente aferido (constituído de célula de carga, acompanhada ou não de acelerômetros), instalado na composição de cravação.

6.3.12 A cravação do amostrador-padrão é interrompida antes dos 45 cm de penetração sempre que ocorrer uma das seguintes situações:

- a) em qualquer dos três segmentos de 15 cm, o número de golpes ultrapassar 30;
- b) um total de 50 golpes tiver sido aplicado durante toda a cravação; e
- c) não se observar avanço do amostrador-padrão durante a aplicação de cinco golpes sucessivos do martelo.

6.3.13 Quando a cravação atingir 45 cm, o índice de resistência à penetração N é expresso como a soma do número de golpes requeridos para a segunda e a terceira etapas de penetração de 15 cm, adotando-se os números obtidos nestas etapas mesmo quando a penetração não tiver sido de exatos 15 cm, como descrito na nota 1 de 6.3.7.

6.3.14 A penetração obtida conforme 6.3.6 corresponde a zero golpes.

6.3.15 Quando, com a aplicação do primeiro golpe do martelo, a penetração for superior a 45 cm, o resultado da cravação do amostrador deve ser expresso pela relação deste golpe com a respectiva penetração. Exemplo: 1/58.

6.3.16 Quando a penetração for incompleta, como descrito em 6.3.12, o resultado da cravação do amostrador é expresso pelas relações entre o número de golpes e a penetração para cada 15 cm de penetração.

EXEMPLO:

12/16 - 30/11 (cf 6.3.12(a); 14/15 - 21/15 - 15/7 (cf 6.3.12(b) e 10/0 (cf 6.3.12(c)).

6.3.17 Quando a penetração do amostrador-padrão com poucos golpes exceder significativamente os 45 cm ou quando não puder haver distinção clara nas três penetrações parciais de 15 cm, o resultado da cravação do amostrador-padrão deve ser expresso pelas relações entre o número de golpes e a penetração correspondente.

EXEMPLO:

0/65; 1/33 - 1/20.

6.3.18 As amostras colhidas devem ser imediatamente acondicionadas em recipientes herméticos e de dimensões tais que permitam receber pelo menos um cilindro de solo colhido do bico do amostrador-padrão.

Nos casos em que haja mudança de camada junto à cota de execução do SPT ou quando a quantidade de solo proveniente do bico do amostrador-padrão for insuficiente para sua classificação, recomenda-se também o armazenamento de amostras colhidas do corpo do amostrador-padrão.

Nos casos em que não haja recuperação de amostra pelo amostrador-padrão, deve-se anotar claramente no relatório.

6.3.19 Cada recipiente de amostra deve ser provido de uma etiqueta, na qual, escrito com tinta indelével, deve constar o seguinte:

- a) designação ou número do trabalho;
- b) local da obra;
- c) número da sondagem;
- d) número da amostra;
- e) profundidade da amostra; e
- f) números de golpes e respectivas penetrações do amostrador

6.3.20 Os recipientes das amostras devem ser acondicionados em caixas ou sacos, conforme a necessidade, de forma a não abrirem ou rasgarem e impedindo a mistura de amostras distintas. Nestas caixas ou sacos devem constar a designação da obra e o número da sondagem; as mesmas devem estar permanentemente protegidas de sol e chuva.

6.3.21 As amostras devem ser conservadas pela empresa executora, à disposição dos interessados por um período mínimo de 60 dias, a contar da data da apresentação do relatório.

6.4 Critérios de paralisação

6.4.1 O processo de perfuração por circulação de água, associado aos ensaios penetrométricos, deve ser utilizado até onde se obtiver, nesses ensaios, uma das seguintes condições:

- a) quando, em 3 m sucessivos, se obtiver 30 golpes para penetração dos 15 cm iniciais do amostrador-padrão;
- b) quando, em 4 m sucessivos, se obtiver 50 golpes para penetração dos 30 cm iniciais do amostrador-padrão; e
- c) quando, em 5 m sucessivos, se obtiver 50 golpes para a penetração dos 45 cm do amostrador-padrão

6.4.2 Dependendo do tipo de obra, das cargas a serem transmitidas às fundações e da natureza do subsolo, admite-se a paralisação da sondagem em solos de menor resistência à penetração do que aquela discriminada em 6.4.1, desde que haja uma justificativa geotécnica ou solicitação do cliente.

6.4.3 Quando forem atingidas as condições descritas em 6.3.12 c) e após a retirada da composição com o amostrador, deve em seguida ser executado o ensaio de avanço da perfuração por circulação de água.

6.4.3.1 O ensaio de avanço da perfuração por circulação de água consiste no emprego do procedimento descrito em 6.2.5.

6.4.3.2 O ensaio deve ter duração de 30 min, devendo-se anotar os avanços do trépano obtidos em cada período de 10 min.

6.4.3.3 A sondagem deve ser dada por encerrada quando, no ensaio de avanço da perfuração por circulação de água, forem obtidos avanços inferiores a 50 mm em cada período de 10 min ou quando, após a realização de quatro ensaios consecutivos, não for alcançada a profundidade de execução do SPT.

Quando da ocorrência destes casos, constar no relatório a designação de impenetrabilidade ao trépano de lavagem.

6.4.4 Caso haja necessidade técnica de continuar a investigação do subsolo até profundidades superiores àquelas limitadas em 6.4.1, o processo de perfuração por trépano e circulação de água deve prosseguir até que sejam atingidas as condições expressas em 6.4.3.3, devendo, então, a seguir ser substituído pelo método de perfuração rotativa.

6.4.5 Caso ocorra a situação descrita em 6.3.12 c), antes da profundidade estimada para atendimento do projeto, a sondagem deve ser deslocada, no mínimo duas vezes para posições diametralmente opostas, a 2 m da sondagem inicial, ou conforme orientação do cliente ou seu preposto.

6.5 Observação do nível do lençol freático

6.5.1 Durante a perfuração com o auxílio do trado helicoidal, o operador deve estar atento a qualquer aumento aparente da umidade do solo, indicativo da presença próxima do nível d'água, bem como um indício mais forte, tal como o solo se encontrar molhado em determinado trecho inferior do trado helicoidal, comprovando ter sido atravessado um nível d'água.

6.5.2 Nesta oportunidade, interrompe-se a operação de perfuração e passa-se a observar a elevação do nível d'água no furo, efetuando-se leituras a cada 5 min, durante 15 min no mínimo.

6.5.3 Sempre que ocorrer interrupção na execução da sondagem, é obrigatória, tanto no início quanto no final desta interrupção, a medida da posição do nível d'água, bem como da profundidade aberta do furo e da posição do tubo de revestimento.

Sendo observados níveis d'água variáveis durante o dia, essa variação deve ser anotada no relatório final.

6.5.4 No caso de ocorrer artesianismo ou fuga de água no furo, devem ser anotadas no relatório final as profundidades dessas ocorrências e do tubo de revestimento.

6.5.5 Após o término da sondagem, deve ser feito o máximo rebaixamento possível da coluna d'água interna do furo com auxílio do baldinho, operando-se a seguir conforme 6.5.2.

6.5.6 Após o encerramento da sondagem e a retirada do tubo de revestimento, decorridas no mínimo 12 h, e estando o furo não obstruído, deve ser medida a posição do nível d'água, bem como a profundidade até onde o furo permanece aberto.

6.6 Identificação das amostras e elaboração do perfil geológico-geotécnico da sondagem

6.6.1 As amostras devem ser examinadas procurando identificá-las no mínimo através das seguintes características:

- a) granulometria (ver NBR 7181);
- b) plasticidade;
- c) cor; e
- d) origem, tais como:
 - solos residuais;
 - transportados (coluvionares, aluvionares, fluviais e marinhos);
 - aterros.

6.6.2 Após sua ordenação pela profundidade, as amostras devem ser examinadas individualmente, devendo ser agrupadas as amostras consecutivas com características semelhantes.

6.6.3 Inicia-se o procedimento de identificação das amostras de solo pela sua granulometria, procurando-se separá-las em duas grandes divisões: solos grossos (areias e pedregulhos) e solos finos (argilas e siltes).

NOTA 2 - O ensaio do tato, que consiste em friccionar a amostra com os dedos, permite separar os solos grossos, que são ásperos ao tato, dos solos finos, que são macios.

6.6.4 O exame visual das amostras permite avaliar a predominância do tamanho de grãos, sendo possível individualizar grãos de tamanho superior a décimo de milímetro, admitidos como visíveis a olho nu.

6.6.5 Solos com predominância de grãos maiores que 2 mm devem ser classificados como pedregulhos e com grãos inferiores a 2 mm e superiores a 0,1 mm devem ser classificados como areias.

Um exame mais acurado permite a subdivisão das areias em: grossas (grãos da ordem de 1,0 mm), médias (grãos da ordem de 0,5 mm) e em finas (grãos da ordem de 0,2 mm).

Solos com predominância de partículas ou grãos inferiores a 0,1 mm devem ser classificados como argilas ou siltes.

As argilas se distinguem dos siltes pela plasticidade, quando possuem umidade suficiente, e pela resistência coesiva, quando secas ao ar.

6.6.6 A classificação acima indicada deve ser adjetivada com as frações de solo que puderem ser também identificadas pelos critérios já definidos, podendo-se, com alguma experiência, avaliar as proporções desta fração complementar.

Deve ser utilizada nomenclatura onde apareçam, no máximo, três frações de solos, por exemplo: argila silto-arenosa.

Todavia, admite-se a complementação da descrição quando houver presença de pedregulhos, cascalhos, detritos ou matéria orgânica, concreções, etc.

6.6.7 A nomenclatura das amostras dos solos deve ser acompanhada pela indicação da cor, feita logo após a coleta das mesmas, utilizando-se até o máximo de duas designações de cores.

Quando as amostras apresentarem mais do que duas cores, deve ser utilizado o termo variegado no lugar do relacionamento das cores.

6.6.8 Embora considerado o caráter subjetivo desta indicação da cor, devem ser utilizadas as designações branco, cinza, preto, marrom, amarelo, vermelho, roxo, azul e verde, admitindo-se ainda as designações complementares claro e escuro.

6.6.9 Quando, pelo exame tátil-visual, for constatada a presença acentuada de mica, a designação micácea é acrescentada à nomenclatura do solo.

6.6.10 A designação da origem dos solos (residual, coluvial, aluvial, etc.) e aterros deve ser acrescentada à sua nomenclatura.

No caso de solos residuais, recomenda-se a indicação da rocha mater.

7 Expressão dos resultados

7.1 Relatório de campo

Nas folhas de anotação de campo devem ser registrados:

- a) nome da empresa e do interessado;
- b) número do trabalho;
- c) local do terreno;
- d) número da sondagem;
- e) data e hora de início e de término da sondagem;
- f) métodos de perfuração empregados (TC - trado-concha; TH - trado helicoidal; CA - circulação de água) e profundidades respectivas;
- g) avanços do tubo de revestimento;
- h) profundidades das mudanças das camadas de solo e do final da sondagem;
- i) numeração e profundidades das amostras coletadas no amostrador-padrão e/ou trado;
- j) anotação das amostras colhidas por circulação de água, quando da não recuperação pelo amostrador-padrão;
- k) descrição tátil-visual das amostras, na seqüência:
 - granulometria principal e secundária;
 - origem;
 - cor;
- l) número de golpes necessários à cravação de cada trecho nominal de 15 cm do amostrador em função da penetração correspondente;
- m) resultados dos ensaios de avanço de perfuração por circulação de água, conforme 6.4.3;
- n) anotação sobre a posição do nível d'água, com data, hora, profundidade aberta do furo e respectiva posição do revestimento, quando houver;
- o) nome do operador e vistos do fiscal;
- p) outras informações colhidas durante a execução da sondagem, se julgadas de interesse; e
- q) procedimentos especiais utilizados, previstos nesta Norma.

Os relatórios de campo devem ser conservados à disposição dos interessados por um período mínimo de um ano, a contar da data da apresentação do relatório definitivo.

7.2 Relatório definitivo

Apresentar os resultados das sondagens de simples reconhecimento em relatórios numerados, datados e assinados por responsável técnico pelo trabalho, perante o Conselho Regional de Engenharia, Arquitetura e Agronomia - CREA.

Devem constar no relatório definitivo:

- a) nome do interessado/contratante;
- b) local e natureza da obra;
- c) descrição sumária do método e dos equipamentos empregados na realização das sondagens;
- d) total perfurado, em metros;
- e) declaração de que foram obedecidas as normas brasileiras relativas ao assunto;
- f) outras observações e comentários, se julgados importantes; e
- g) referências aos desenhos constantes no relatório.

Anexar ao relatório um desenho contendo:

- a) planta do local da obra, cotada e amarrada a referências facilmente encontráveis (logradouros públicos, acidentes geográficos, marcos topográficos etc.), de forma a não deixar dúvidas quanto à sua localização;
- b) planta contendo a posição da referência de nível (RN) tomada para o nivelamento da(s) boca(s) do(s) furo(s) de sondagem(ens), bem como a descrição sumária do elemento físico tomado como RN;
- c) localização das sondagens, cotadas e amarradas a elementos fixos e bem definidos no terreno;

Apresentar os resultados das sondagens em desenhos contendo o perfil individual de cada sondagem ou seções do subsolo, nos quais devem constar, obrigatoriamente:

- a) nome da firma executora das sondagens, o nome do interessado ou contratante, local da obra, indicação do número do trabalho e os vistos do desenhista, engenheiro civil ou geólogo, responsável pelo trabalho;
- b) diâmetro do tubo de revestimento e do amostrador empregados na execução das sondagens;
- c) número(s) da(s) sondagem(s);
- d) cota(s) da(s) boca(s) dos furo(s) de sondagem, com precisão centimétrica;
- e) linhas horizontais cotadas a cada 5 m em relação à referência de nível;
- f) posição das amostras colhidas, devendo ser indicadas as amostras não recuperadas e os detritos colhidos na circulação de água;
- g) as profundidades, em relação à boca do furo, das transições das camadas e do final da(s) sondagem(s);
- h) índice de resistência à penetração N ou relações do número de golpes pela penetração (expressa em centímetros) do amostrador;
- i) identificação dos solos amostrados e convenção gráfica dos mesmos conforme a NBR 13441;
- j) a posição do(s) nível(is) d'água encontrado(s) e a(s) respectiva(s) data(s) de observação(ões), indicando se houve pressão ou perda de água durante a perfuração;
- k) indicação da não ocorrência de nível de água, quando não encontrado;
- l) datas de início e término de cada sondagem;
- m) indicação dos processos de perfuração empregados (TH trado helicoidal, CA - circulação de água) e respectivos trechos, bem como as posições sucessivas do tubo de revestimento e uso de lama de estabilização quando utilizada;
- n) procedimentos especiais utilizados, previstos nesta Norma; e
- o) resultado dos ensaios de avanço de perfuração por circulação d'água

Desenhar as sondagens na escala vertical de 1:100.

Anexo A (informativo)
Tabela dos estados de compactidade e de consistência

Solo	Índice de resistência à penetração N	Designação ¹⁾
Areias e siltes arenosos	≤ 4	Fofa(o)
	5 a 8	Pouco compacta(o)
	9 a 18	Medianamente compacta(o)
	19 a 40	Compacta(o)
	> 40	Muito compacta(o)
Argilas e siltes argilosos	≤ 2	Muito mole
	3 a 5	Mole
	6 a 10	Média(o)
	11 a 19	Rija(o)
	> 19	Dura (o)

¹⁾ As expressões empregadas para a classificação da compactidade das areias (fofa, compacta, etc.), referem-se à deformabilidade e resistência destes solos, sob o ponto de vista de fundações, e não devem ser confundidas com as mesmas denominações empregadas para a designação da compactidade relativa das areias ou para a situação perante o índice de vazios críticos, definidos na Mecânica dos Solos.